



ゆいレール ワールドフードマルシェ 出店概要

開催日：令和8年6月18日(木)～6月19日(金)

開催時間：11:00～19:00(予定)

開催場所：沖縄都市モノレールおもろまち駅

「ゆいレール ワールドフードマルシェ」について

「ゆいレールマルシェ」は、沖縄の生活と観光を支える、ゆいレールの駅構内を活用し、貴社の商品販売やPR、販路拡大の場を提供するイベントです。

日々多くの県民や観光客が交差する「駅」というロケーションを舞台に、貴社の魅力的な商品をダイレクトにアピールし、新たな顧客獲得の場として、また商品の魅力を広く発信するPRの場としてご活用いただけます。

今回は、多国籍料理を中心に展開する「ワールドフードマルシェ」として開催いたします。

世界各国の食文化を気軽に楽しめる内容とすることで、多くのお客さまに足を止めていただけるマルシェを目指します。

この機会に、お店や商品の認知を広げたい事業者の皆さまはもちろん、

これまでにご出店いただいた事業者の皆さまにとっても、さらなる発展につながる機会として、ぜひご出店をご検討ください。

皆さまのご参加を、心よりお待ちしております。

◆出店しやすいサポート体制として

👉 駅貼りポスター、SNSなどで広報活動を積極的に実施します。店名や商材写真も掲載するので多くのお客さまに知っていただけます。

▶ イベント開催に向けて、開催日の約1か月前より様々な媒体で告知します！

・ポスターを各駅(19駅)に掲出

・当社HPへの掲載や各種SNS(Instagram、X)での発信

▶ イベント当日には各種SNS(Instagram、X)にて開催の様子を発信します！

👉 マルシェテーブル・イス・電源を無料で貸与します。準備や撤去もシンプルで、イベント初出店の方や、キッチンカーなどの大型設備がなくても即日販売が可能です



出店概要

◆出店料金

出店料金:1社あたり11,000円(税込)／日

出店料金は、イベント開催日の7営業日前までに、弊社指定口座へのお振込み、または弊社までの直接持ち込みにてお支払いください。なお、金融機関へのお振込みにかかる手数料は出店者様のご負担となります。

※期日までにご入金が確認できない場合には、ご出店いただけませんので、あらかじめご了承ください。

◆その他

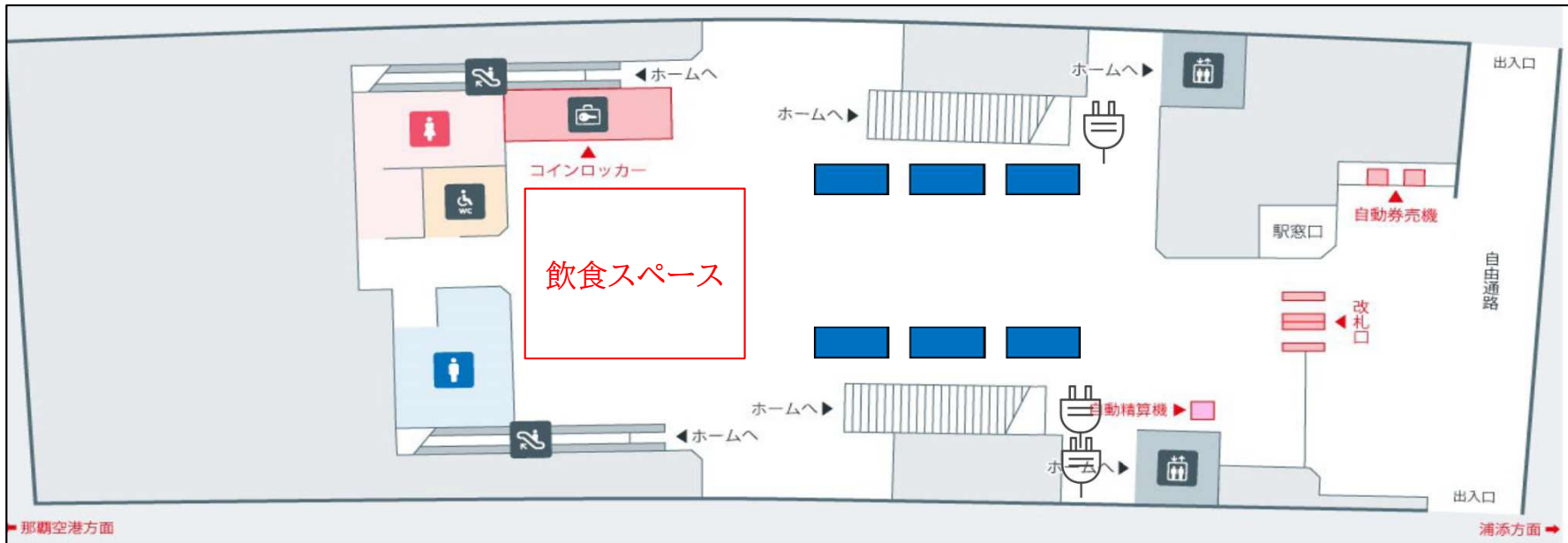
- ・出店スペースにはあらかじめテーブルを設置しています。販売終了後は貸与備品の片付けをお願いします。
- ・商品・備品等の駅構内保管は可能ですが、盗難・紛失・破損・汚損について主催者は責任を負いません。
- ・搬入・撤去は速やかに行ってください。路上駐車や駐車違反等のトラブルについて主催者は関知しません。
- ・使用できる電気容量には限りがあります。申込内容をもとに事務局が割り当てを行います。
- ・静音タイプのバッテリーの持ち込みは可能です。
- ・通行の妨げとなるサンプリング、チラシ配布、呼び込み行為は禁止です。点字ブロック上や指定場所以外での営業行為は行わないでください。
- ・会場設備・備品を破損・汚損した場合は、原状回復または弁償をしていただきます。トイレでの什器・機材洗浄は禁止です。
- ・集客活動(ブース装飾、声掛け、SNS発信等)は各出店者で積極的に行ってください。申込多数の場合は、主催者判断により出店駅を調整することがあります。

出店概要

■おもろまち駅

■ 出店エリア(マルシェテーブル1台×6事業者予定)

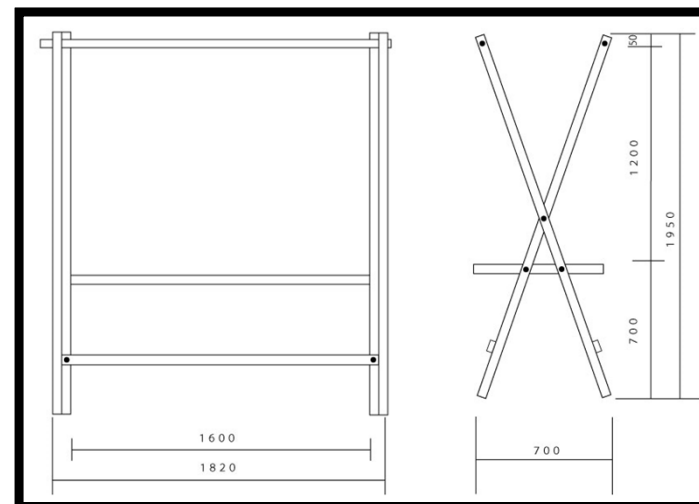
電源 



※電源ケーブルはお客様が転倒しないように、細心の注意を払って施工する



マルシェ
テーブル



マルシェ
各部サイズ

過去の主なマルシェ

駅のコンコースを利用し、県内の飲食・物販事業者や酒造所メーカー等を集め、ビアガーデン、地域の物産フェア、首里城復興祭等のマルシェを開催し多くのお客さまにご来駅いただきました。

(2024年度13回開催実績)



お問い合わせ先

ゆいレール連絡先（担当：宮里、木脇）

TEL:098-859-2670

E-mail:miyasato_k@yui-rail.co.jp(宮里)

kiwaki_y@yui-rail.co.jp(木脇)