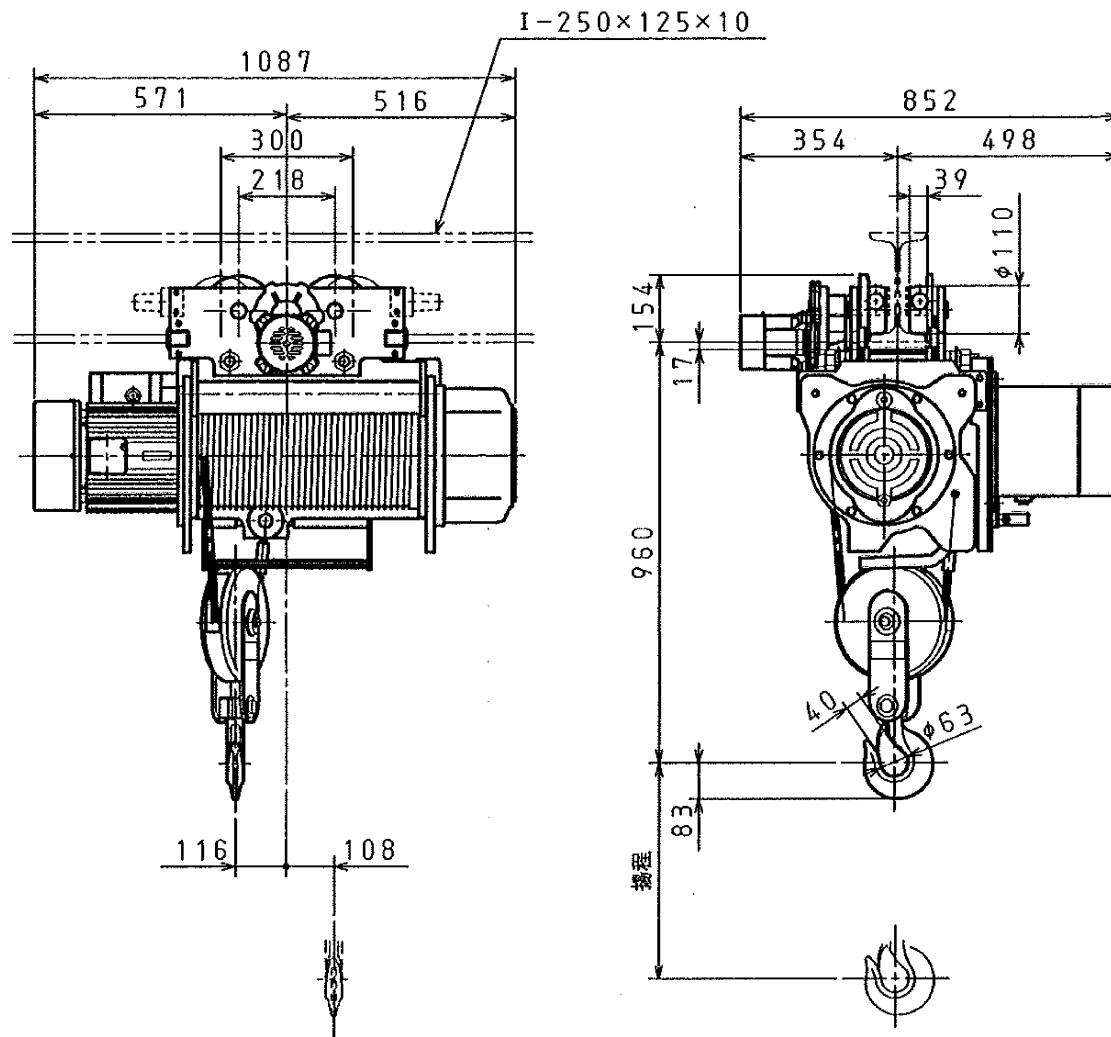




# NH



形 式	NHEE2.8MRHVZ3	
定格荷重	2800 kg	
揚 程	12 m	
ワイヤロープ	6×Fi (29) B種 12mm 2本掛	
巻上速度	60Hz	0.120 m/s
		7.2 m/min
巻上電動機	60Hz	4.0kW 4p
	定 格	40%ED 240回/h
横行速度	60Hz	0.400 m/s
		24 m/min
横行電動機	60Hz	0.28kW 4p
	定 格	25%ED 150回/h
つり上げ等級	C	
フック/ロック質量	18 kg	
電 源	3相200V50/60Hz (220V)	
概略質量	330 kg	
備 考	1. 巻上速度は負荷率63%における値を示す。(JISC9620)	
	2. 巻上インバータ制御方式: 巻速1/12、額定荷高まで、5段。	
	3. 横行インバータ制御方式 (60Hz)。	
	4. 横行減速位置を後リセット構造。	
	5. 無補償保証 (シリコン) 内蔵。	

納入先	—				
名 称	電気ホイスト				
	NHEE2.8MRHVZ3				
図 番	H	E	S	8	145000A
日本ホイスト機株式会社					